

# Anmeldung

zur MESSE WETTERAU  
5. bis 7. Mai 2017



## Aussteller

Achtung, diese Daten werden auch in das Ausstellerverzeichnis übernommen

Firma \_\_\_\_\_

Geschäftsführer / Inhaber \_\_\_\_\_

Ansprechpartner \_\_\_\_\_

E-Mail \_\_\_\_\_ Internet \_\_\_\_\_

Straße \_\_\_\_\_ Nr. \_\_\_\_\_

Plz. \_\_\_\_\_ Ort \_\_\_\_\_

Tel. \_\_\_\_\_ Fax \_\_\_\_\_

Mitglied im Gewerbeverein Region Friedberg  Ja  Nein



Ziel des Gewerbevereins Region Friedberg ist die Wahrnehmung und Förderung der beruflichen Interessen seiner Mitglieder. Aussteller mit einer bestehenden Vereinsmitgliedschaft zum Zeitpunkt der Anmeldung erhalten einen Rabatt in Höhe von 10% auf die Standmiete.

Ausgestellt werden folgende Exponate, Produkte oder Leistungen  
(bitte detailliert angeben)

---



---

## Standflächen Messehalle



Standart	Standmiete regulär	Frühbucher (bis 18.11.2016)	Optionen	Breite x Tiefe
<input type="checkbox"/>  Infotisch Tisch 160 x 80 cm 1 Stuhl	390,00 €	370,00 €		
<input type="checkbox"/>  Reihenstand eine Seite offen	73,00 € pro m <sup>2</sup>	68,00 € pro m <sup>2</sup>	<input type="checkbox"/> *ohne Rückwand <input type="checkbox"/> Trennwand 2 Meter + 44,00 € <input type="checkbox"/> Trennwand 3 Meter + 88,00 €	_____ m x 3 m Mindestbreite 3 m
<input type="checkbox"/>  Eckstand zwei Seiten offen	75,00 € pro m <sup>2</sup>	70,00 € pro m <sup>2</sup>	<input type="checkbox"/> *ohne Rückwand	_____ m x 3 m Mindestbreite 4 m
<input type="checkbox"/>  Kopfstand	82,00 € pro m <sup>2</sup>	77,00 € pro m <sup>2</sup>		6 m x _____ m Mindesttiefe 4 m

\*Bei einem eigenen Systemstand mit Rückwand kann an der Zeltaußenwand die ausstellerseitige Rückwand weggelassen werden. Bitte unbedingt ankreuzen. Die oben genannten Preise sind Nettopreise und werden zuzüglich der bei der Ausstellung gültigen MwSt. in Rechnung gestellt.

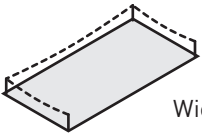
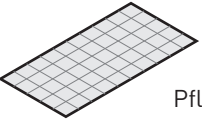
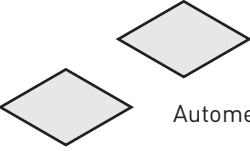
# Anmeldung

zur MESSE WETTERAU  
5. bis 7. Mai 2017



## Standflächen Freigelände



Standart	Standmiete regulär	Frühbucher (bis 18.11.2016)	Optionen	Breite x Tiefe
<input type="checkbox"/>  Wiese	12,50 € pro m <sup>2</sup>	11,50 € pro m <sup>2</sup>		_____ m x 5 m Mindestbreite 10 m
<input type="checkbox"/>  Pflaster	29,00 € pro m <sup>2</sup>	28,00 € pro m <sup>2</sup>		_____ m x 3 m oder _____ m x 5 m
<input type="checkbox"/>  Automeile	12,50 € pro m <sup>2</sup>	11,50 € pro m <sup>2</sup>		_____ m x 10 m Mindestbreite 10 m
<input type="checkbox"/> Stromanschuss (230V/3KW)	120,00 €			_____ Anzahl
<input type="checkbox"/> Stromanschuss (380V/10KW)	195,00 €			_____ Anzahl
<input type="checkbox"/> Wasseranschluss	120,00 €			

Die oben genannten Preise sind Nettopreise und werden zuzüglich der bei der Ausstellung gültigen MwSt. in Rechnung gestellt.

Der Unterzeichner erklärt sich durch seine Unterschrift als handlungsbevollmächtigt. Mit der Abgabe dieser Anmeldung und vollzogener Unterschrift werden die Ausstellerbedingungen anerkannt.

Ort / Datum

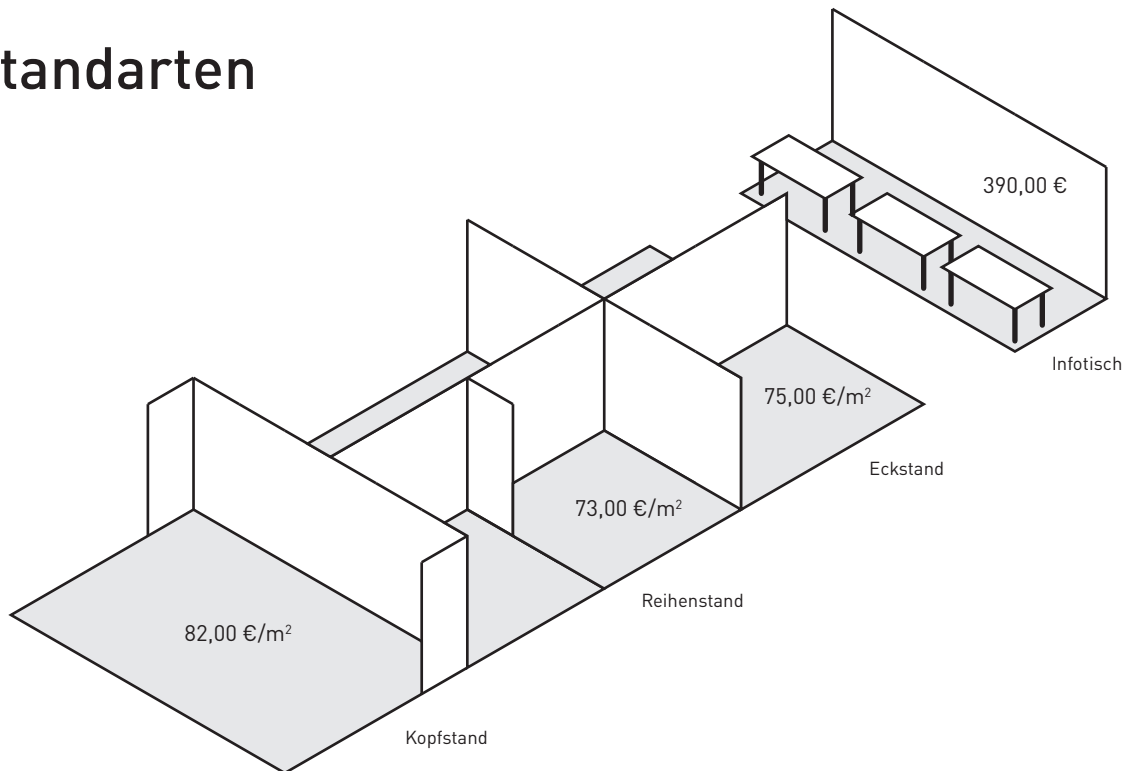
Unterschrift / Stempel

# Anmeldung

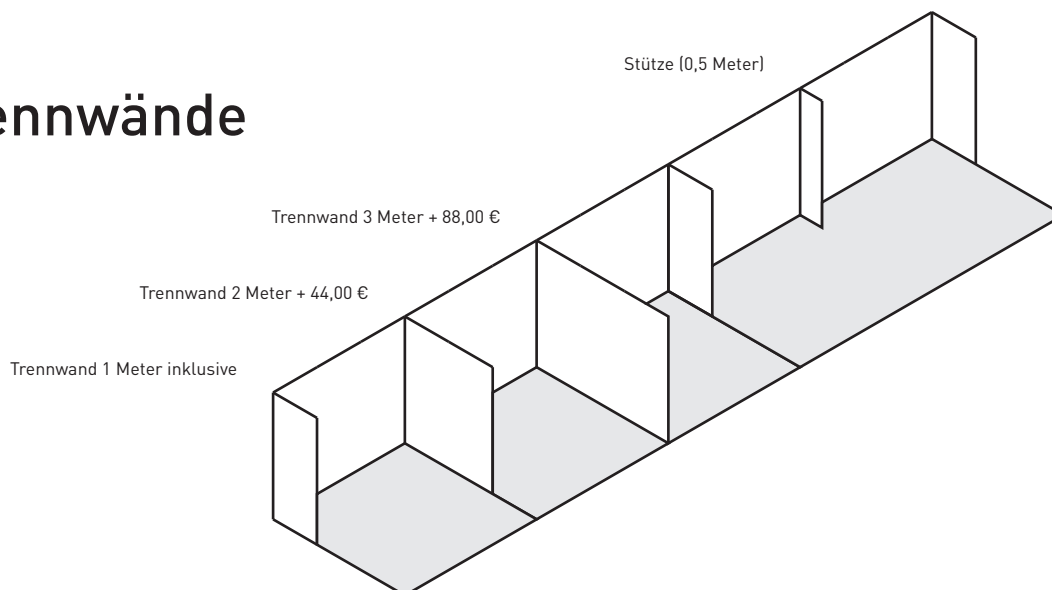
zur MESSE WETTERAU  
5. bis 7. Mai 2017



## Standarten



## Trennwände



Die oben genannten Preise sind Nettopreise und werden zuzüglich der bei der Ausstellung gültigen MwSt. in Rechnung gestellt.